

PARTS LIST

部 品 リ ス ト

MODEL

製 品 名

EP-31V

DATE

日 付

AUG-'87

MFG. No.

製 品 番 号

86080-4003~

パーツリストの発行にあたり

本パーツリストは、修理部品やスペアパーツの発注をしていただく際に間違いをなくするため作成したものです。以下の各点に注意し、正確な部品発注をいただきますよう有効な活用をお願いします。

1. ご注文の際は、PART No, 部品名称, 個数および単位を明確にご指示ください。
2. なお、機器は改良のためお断りなく変更する場合がありますので、発注に際しては、必ず機種名, 製造番号（製造年月日, 納入先）もあわせてご連絡ください。
3. 個数欄には機器一台当りの数量を記載してありますが、アセンブリー単位のものや、単品, アセンブリーの両方を併記したものもあります。供給の単位によってPARTS Noが異なりますので注意してください。
4. 部品一覧表のLEAD TIME欄には、個々の部品ごとに必要な標準納期（単位：日数）を記載してありますので、発注時の参考に願います。特にa・b・cのアルファベット記号で表示してあるものは、原則として弊社部品センターで常時在庫し、即納（通常5～10日以内）が可能です。

なお、a・b・cの内訳は次のとおりです。

- a. 消耗部品：稼働時間とともに劣化、摩耗が考えられる部品
- b. 補修部品：破損や整備不良トラブルなどが予想でくる補修用部品
- c. 市販部品：常時在庫が可能な弊社の共通市販部品

5. 部品一覧表のREMARKS欄には、その部品の設計変更経歴情報と互換性について記載してあります。

- ① 設計変更が発生した場合、旧部品についてはその該当する最終号機、新部品については開始号機を表示しています。
- ② 互換性の条件については、A・B・C・Dのアルファベット記号で表示し、内訳は下表のとおりです。

互換性条件

	旧	新	旧	新	旧	新	旧	新
互換性	○	○	○	○	○	○	○	○
	↓	↓	↓	↓	↓	↓	↓	↓
	○	○	○	○	○	○	○	○
		A		B		C		D

Parts List

This Parts List has been compiled to help eliminate mistakes when ordering repair parts and spare parts. Please take note of the following points to ensure its proper use.

1. Be sure to include part numbers, part names, quantities and units when ordering.
2. Please note that in the interest of product improvement, machine specifications are subject to change without prior notice.
Therefore, when ordering parts, be sure to also include the model name and production number (year/month of production and shipping destination) of the machine they are to be used in.
3. The number of parts per machine is written in the quantity column, but these parts are listed both as assemblies and as single unit/assembly combinations. Please note that the part number varies according to the unit of supply.
4. The "Lead Time" column in the parts guide gives the standard amount of time required for the delivery of each part, in units of days.
Parts indicated "a", "b" and "c" are generally kept in stock for immediate delivery (ordinarily within 5 to 10 days). A description of a, b and c parts follows :
 - a : Consumable parts (parts expected to deteriorate or wear from normal operation)
 - b : Replacement parts (parts expected to require replacement due to damage or poor maintenance)
 - c : Commercially available parts (parts available on the market which can be interchanged with original DS parts)
5. The "REMARKS" column in the parts guide gives information of design change history and interchangeability.
 - ① As design change generate, in current parts it is displayed final number of machine, in new parts it is displayed starting number of machine.
 - ② Interchangeability status is displayed "A, B, C, D" alphanumeric mark.
(A description is following list)

INTER CHANGEABILTY STATUS

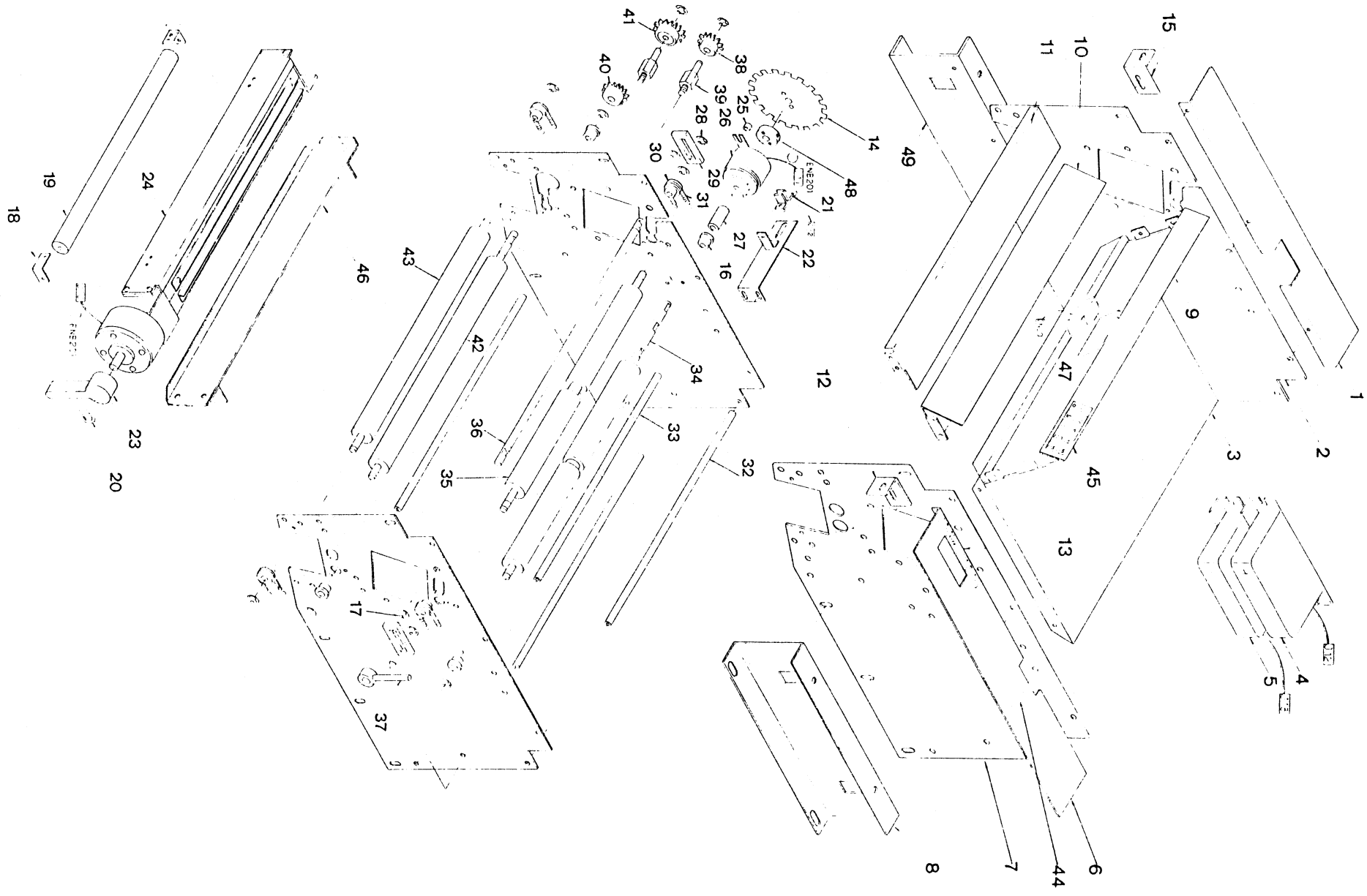
	Cur	New	Cur	New	Cur	New	Cur	New
Part	○	○	○	○	○	○	○	○
	↓	↓	↙	↓	↘	↓	↙	↓
Mach	○	○	○	○	○	○	○	○
	A		B		C		D	

目 次
Table of Contents

	Drawing No	Page
1. マスター送り部 (1) Master Driving Unit (1)	0656-01	1
2. マスター送り部 (2) Master Driving Unit (2)	0656-02	5
3. チャージャー部 Charger Part	0656-03	7
4. 撮 影 部 Rear Case	0656-04	11
5. 原 稿 部 Copy Assembly	0656-05	15
6. 光 源 部 Lighting Equipment	0656-06	19
7. レンズ・ミラー部 Lens Part・Mirror Part	0656-07	21
8. 現 像 部 Developing Unit	0656-08	25
9. ヒーター部 Heater Part	0656-09	31
10. 本 体 部 Main Frame Part	0656-10	35
11. 操作パネル部 Operation Panel Part	0656-11	39
12. 配電盤部 Switch Board	0656-12	41

マスター送り部 (1)
Master Driving Unit (1)

0656-01



マスター送り部 (1)

Master Driving Unit (1)

MODEL EP-31V

Drawing No. 0656-01 1/3

PART No.	PARTS NAME	SPECIFICATION	Q' TY	UNIT	REMARKS	READ TIME
		REF No				
0656-01-001-0	側板カバー (右) Cover (right)	6C411928	1	PC		
0656-01-002-0	側板 (右) Side plate (right)	6C211773	1	PC		
0656-01-003-0	側板ステー Stay	5C415719	1	PC		
0656-01-004-0	高圧ユニット (+) アセンブリー High voltage unit (+) assembly	PZ3008	1	PC		
0656-01-005-0	高圧ユニット (-) アセンブリー High voltage unit (-) assembly	PZ3009	1	PC		
0656-01-006-0	側板カバー (左) アセンブリー Cover (left) assembly	PZ3015	1	PC		
0656-01-007-0	側板 (左) Side plate (left)	6C311772	1	PC		
0656-01-008-0	側板取付金具 (左) Base (left)	5C415721	1	PC		
0656-01-009-0	マスター挿入ガイドアセンブリー Master guide assembly	PZ3010	1	PC		
0656-01-010-0	マスターガイド (1) Master guide (1)	5C515706	1	PC		
0656-01-011-0	マスターガイド (2) Master guide (2)	5C515707	1	PC		
0656-01-012-0	側板固定金具 (左) Base (left)	5C515712	1	PC		
0656-01-013-0	レバー用銘板 Label	5C502903	1	PC		
0656-01-014-0	検出コード板 Detector cord plate	160等分 6C410068	1	PC		
0656-01-015-0	側板固定金具 (右) Base (right)	5C515711	1	PC		
0656-01-016-0	スリーブベアリング Sleeve bearing	ARF0810LD 1125200011	4	PCS		
0656-01-017-0	E型止め輪 E-ring	呼び径 7 239000072	2	PCS		
0656-01-018-0	ローラ取付金具 Roller fixed plate	5C510557	2	PCS		
0656-01-019-0	ガイドローラ Guide roller	5C515708	1	PC		
0656-01-020-0	ハンドル銘板 Label	5C502905	1	PC		

マスター送り部 (1)

Master Driving Unit (1)

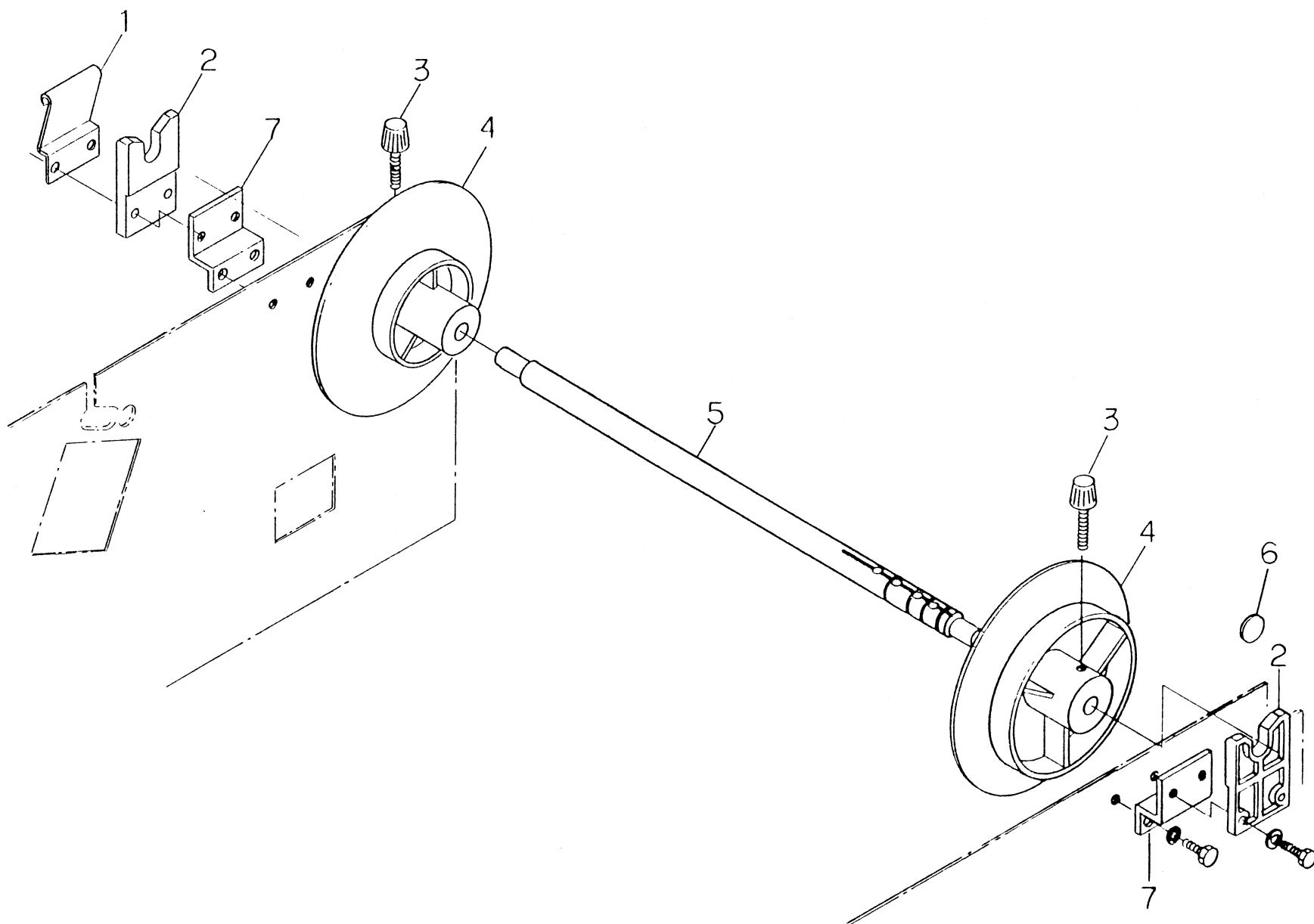
Drawing No. 0656-01 2/3

MODEL EP-3 1V

PART No	PARTS NAME	SPECIFICATION	Q' TY	UNIT	REMARKS	READ TIME
		REF No				
0656-01-021-0	フォトインターラプターアセンブリー Photo-interrupter assembly	HCB49233 EM0174	1	PC		
0656-01-022-0	フォトインターラプター取付金具 Fixture	6C411760	1	PC		
0656-01-023-0	ハンドルアセンブリー Handle assembly	PZ3012	1	PC		
0656-01-024-0	オートカッターアセンブリー Auto-cutter assembly	PZ3013	1	PC		
0656-01-025-0	クラッチ部カラー Collar	5C510833	1	PC		
0656-01-026-0	マイクロクラッチアセンブリー Micro clutch assembly	PZ3014	1	PC		
0656-01-027-0	クラッチカラー Clutch collar	-#4040 5C510843	1	PC		
0656-01-028-0	E型止め輪 E-ring	呼び径7 239000073	14	PCS		
0656-01-029-0	ローラ浮し片 Bracket	5C510834	2	PCS		
0656-01-030-0	圧ローラ軸 Press roller bearing	5C510835	4	PCS		
0656-01-031-0	圧ローラバネ Spring	5C510562	4	PCS		
0656-01-032-0	側板ステー (1) Side plate stay (1)	5C515698	3	PCS		
0656-01-033-0	側板ステー (2) Side plate stay (2)	5C515699	1	PC		
0656-01-034-0	駆動ローラ Roller	6C411758	1	PC		
0656-01-035-0	圧ローラ Press roller	6C410089	1	PC		
0656-01-036-0	ローラ浮し軸 Shaft	5C515705	1	PC		
0656-01-037-0	ローラ浮しレバー Lever	5C510574	1	PC		
0656-01-038-0	スプロケット Sprocket	14T CH590376	1	PC		
0656-01-039-0	スプロケット軸 Sprocket shaft	5C547561	2	PCS		
0656-01-040-0	スプロケット Sprocket	14T 5855152	1	PC		

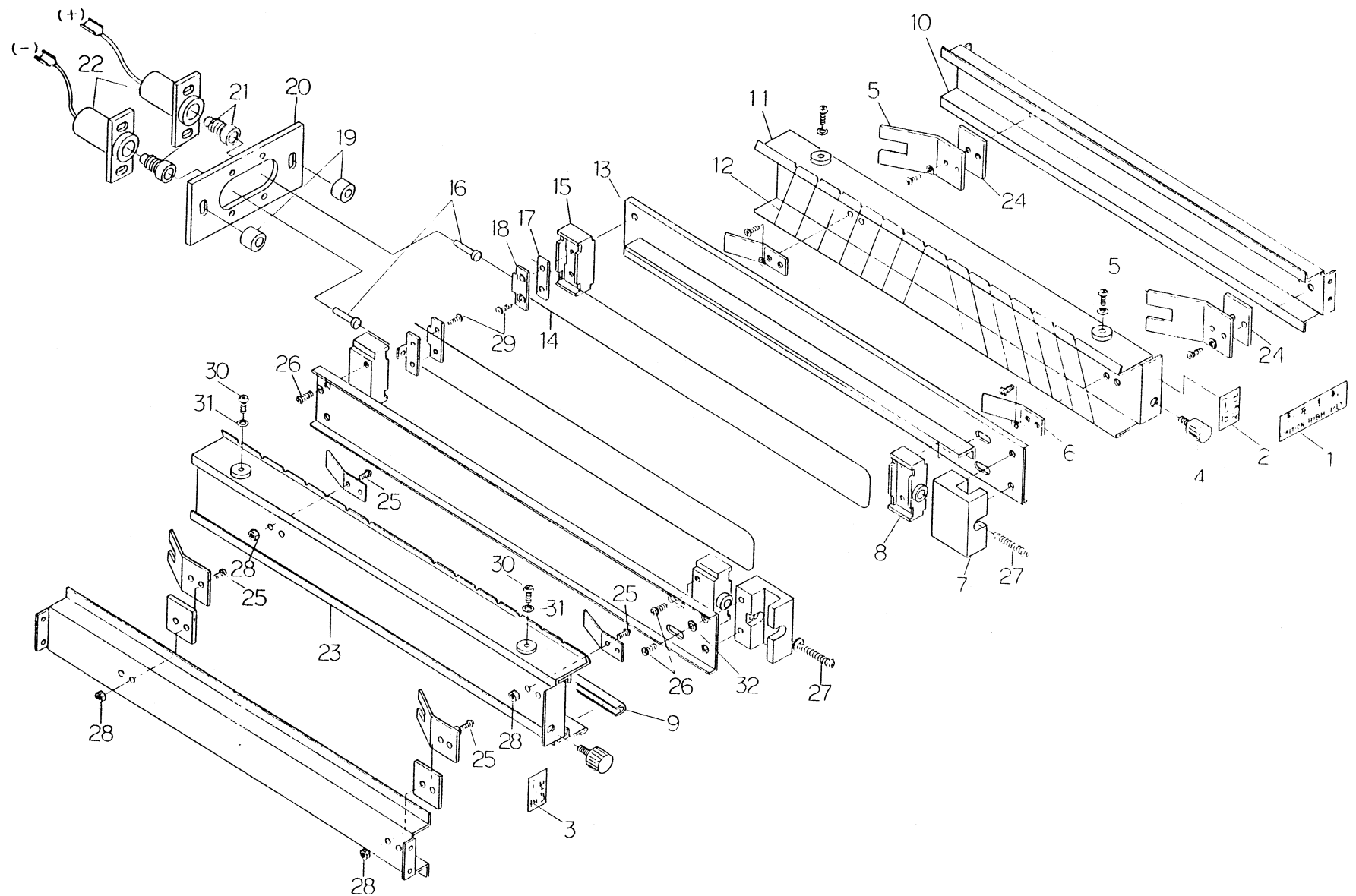
マスター送り部 (2)
Master Driving Unit (2)

0656-02



チャージャー部
Charger Part

0656-03



チャージャー部

Charger Part

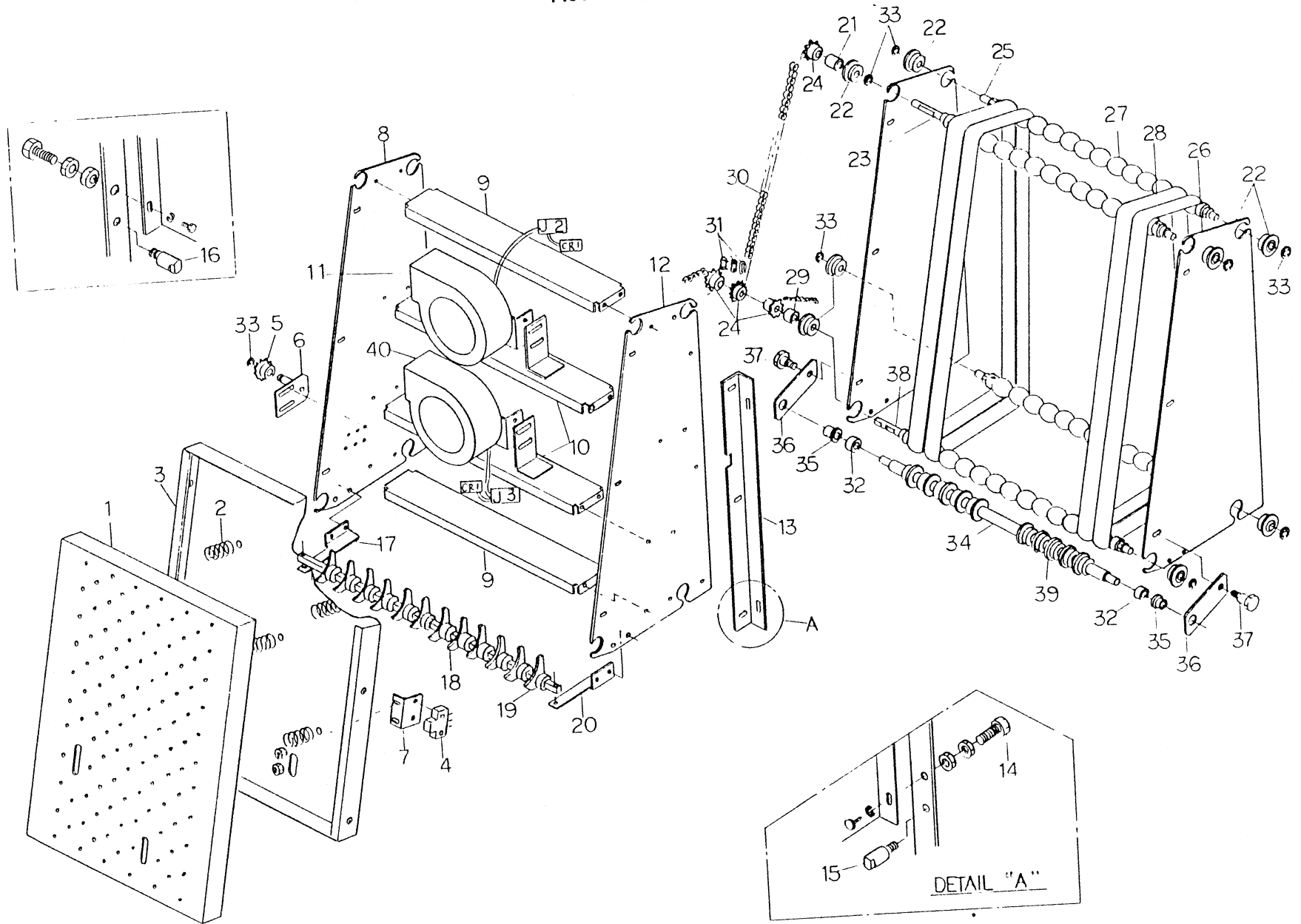
MODEL EP-3 1V

Drawing No. 0656-03 1/2

PART No.	PARTS NAME	SPECIFICATION	Q' TY	UNIT	REMARKS	READ TIME
		REF No.				
0656-03-001-0	貼り銘板 Label	5C502902	1	PC		
0656-03-002-0	貼り銘板 (右) Label (right)	5C502901	1	PC		
0656-03-003-0	貼り銘板 (左) Label (left)	5C502900	1	PC		
0656-03-004-0	止めネジ Screw	5C511981	2	PCS		
0656-03-005-0	押えバネ (2) Plate spring (2)	5C510792	4	PCS		
0656-03-006-0	押えバネ (1) Plate spring (1)	5C510791	4	PCS		
0656-03-007-0	取手 Grip	5C510790	2	PCS		
0656-03-008-0	端子台 (2) Terminal base (2)	5C510789	2	PCS		
0656-03-009-0	絶縁ガード Insulation guard	ℓ=340mm 5C547895	1	PC		
0656-03-010-0	ガイドレール Guide rail	5C416383	2	PCS		
0656-03-011-0	本体アセンブリー (下) Main frame assembly (lower)	PZ3001	1	PC		
0656-03-012-0	テグス Gut (50m rolled)	0.8号 2.5m 080501007	1	PC		
0656-03-013-0	本体 (1) Main frame (1)	5C315726	2	PCS		
0656-03-014-0	タングステン線 Tungsten wire (10m rolled)	0.07φ-1.8m b11006514	1	PC		
0656-03-015-0	端子台 (1) Terminal base (1)	5C410796	2	PCS		
0656-03-016-0	バナナプラグ Banana plug	TJ-560 601230093	2	PCS		
0656-03-017-0	端子板 Terminal plate	5C510795	2	PCS		
0656-03-018-0	プレート Plate	5C510788	2	PCS		
0656-03-019-0	カラー Collar	5C510793	2	PCS		
0656-03-020-0	ソケット取付板 Socket holder	5C510794	2	PCS		

摄影部
Rear Case

0656-04



撮 影 部

MODEL EP-31V

Rear Case

Drawing No. 0656-04 1/2

PART No.	PARTS NAME	SPECIFICATION	Q' TY	UNIT	REMARKS	READ TIME
		REF No				
0656-04-001-0	VB表板 Surface plate	6C211769	1	PC		
0656-04-002-0	バネ Spring	CH547110	5	PCS		
0656-04-003-0	VB裏板 Rear plate	6C211770	1	PC		
0656-04-004-0	フォトセンサ Photo sensor	EE-SB5M (C) 620008026	1	PC		
0656-04-005-0	スプロケット Sprocket	14T CH590376	1	PC		
0656-04-006-0	チェーン張り金具 Chain stretcher fixture	5C511138	1	PC		
0656-04-007-0	フォトセンサ取付金具 Photo sensor fixture	6C511768	2	PCS		
0656-04-008-0	VB側板 (2) Side plate (2)	5C210820	1	PC		
0656-04-009-0	ステー (1) Stay (1)	5C415736	2	PCS		
0656-04-010-0	ステー (2) Stay (2)	5C415737	2	PCS		
0656-04-011-0	シロッコファンアセンブリー Fan assembly	PZ3016	1	PC		
0656-04-012-0	VB側板 (1) Side plate (1)	5C310819	1	PC		
0656-04-013-0	側板取付金具 Side plate fixture	5C410816	1	PC		
0656-04-014-0	取付ボルト Bolt	5C510802	4	PCS		
0656-04-015-0	下部当り軸 (2) Bolt (2)	5C511134	1	PC		
0656-04-016-0	下部当り軸 (1) Bolt (1)	5C511133	1	PC		
0656-04-017-0	送りサイドブラケット (左) Side bracket (left)	5C515734	1	PC		
0656-04-018-0	送りガイド Guide	CH592040	12	PCS		
0656-04-019-0	固定バー Lock bar	CH596259	1	PC		
0656-04-020-0	送りサイドブラケット (右) Side bracket (right)	5C515735	1	PC		

撮 影 部

MODEL EP-31V

Rear Case

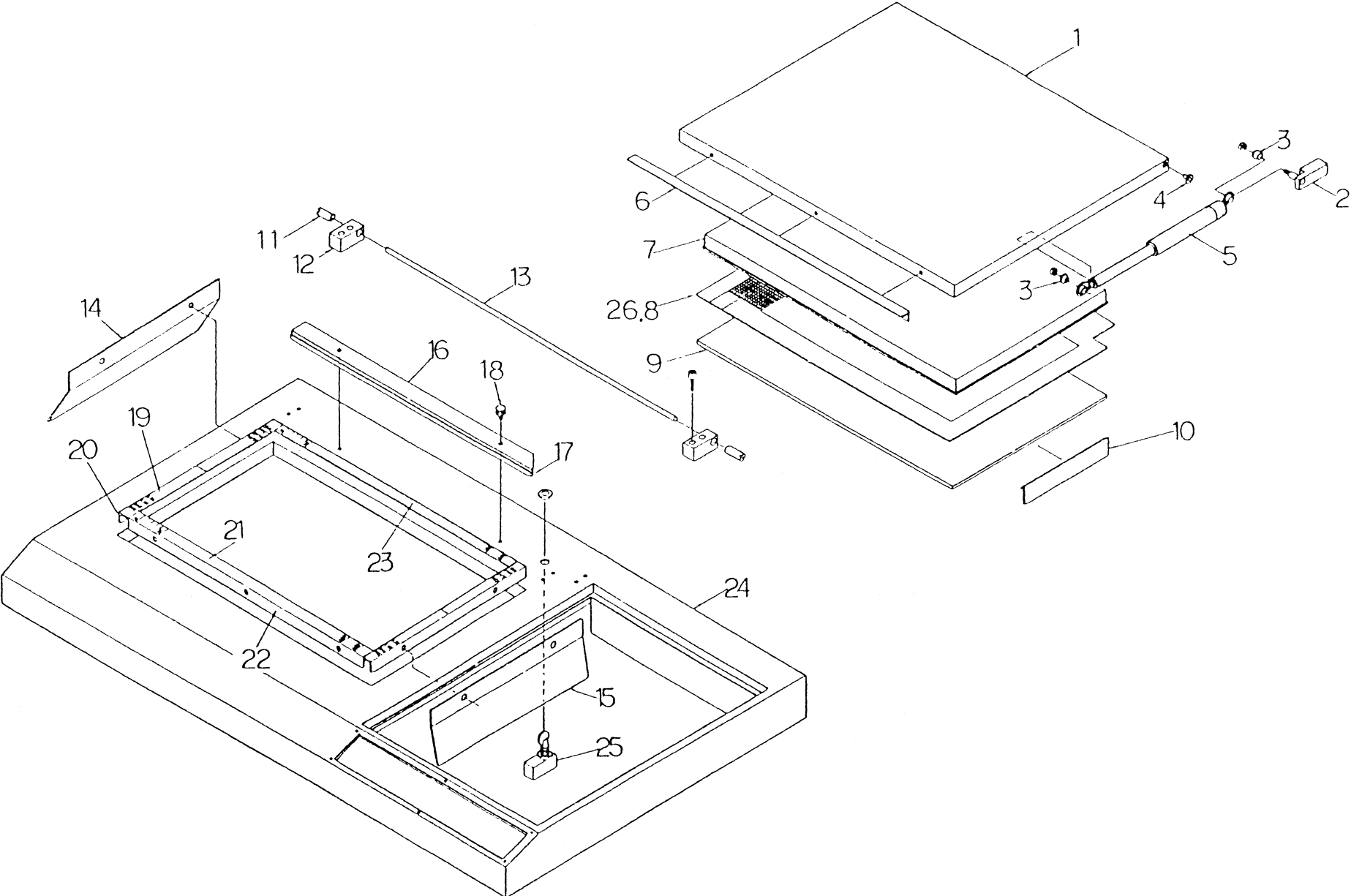
Drawing No 0656-04 2/2

PART No	PARTS NAME	SPECIFICATION	QTY	UNIT	REMARKS	READ TIME
		REF No				
0656-04-021-0	カラー (1) Collar (1)	5C510809	1	PC		
0656-04-022-0	マイクロベアリング Micro bearing	FL608ZZ 114010046	8	PCS		
0656-04-023-0	ローラ軸 (1) Roller shaft (1)	5C515732	1	PC		
0656-04-024-0	スプロケット Sprocket	14T 5C59309	4	PCS		
0656-04-025-0	ローラ軸 (2) Roller shaft (2)	5C515733	2	PCS		
0656-04-026-0	ローラ位置決めカラー Roller positioning collar	5C511226	8	PCS		
0656-04-027-0	ベルトローラ Belt roller	5C510808	52	PCS		
0656-04-028-0	ベルト Belt	5C511139	13	PCS		
0656-04-029-0	カラー (2) Collar (2)	5C511135	1	PC		
0656-04-030-0	チェーン Chain	OCM25 # $\ell = 1720$ 271Link 085102717	1	PC		
0656-04-031-0	チェーン継ぎ Chain joint	OCM25 # J.L. 086100011	1	PC		
0656-04-032-0	下部送りカラー Collar	6C510917	2	PCS		
0656-04-033-0	E型止め輪 E-ring	呼び径7 239000072	8	PCS		
0656-04-034-0	ニップローラ軸 Nip roller shaft	6C510916	1	PC		
0656-04-035-0	下部送り軸受 Bearing	ARF-0810LD 6C510918	2	PCS		
0656-04-036-0	ニップ軸アーム Nip shaft arm	6C510919	2	PCS		
0656-04-037-0	下部送りピン Pin	6C510920	2	PCS		
0656-04-038-0	ローラ軸 (3) Roller shaft (3)	6C511767	1	PC		
0656-04-039-0	ニップローラ Nip roller	6C540936	10	PCS		
0656-04-040-0	シロッコファンアセンブリー Fan assembly	PZ3017	1	PC		

原稿部

Copy Assembly

0656-05



原 稿 部

Copy Assembly

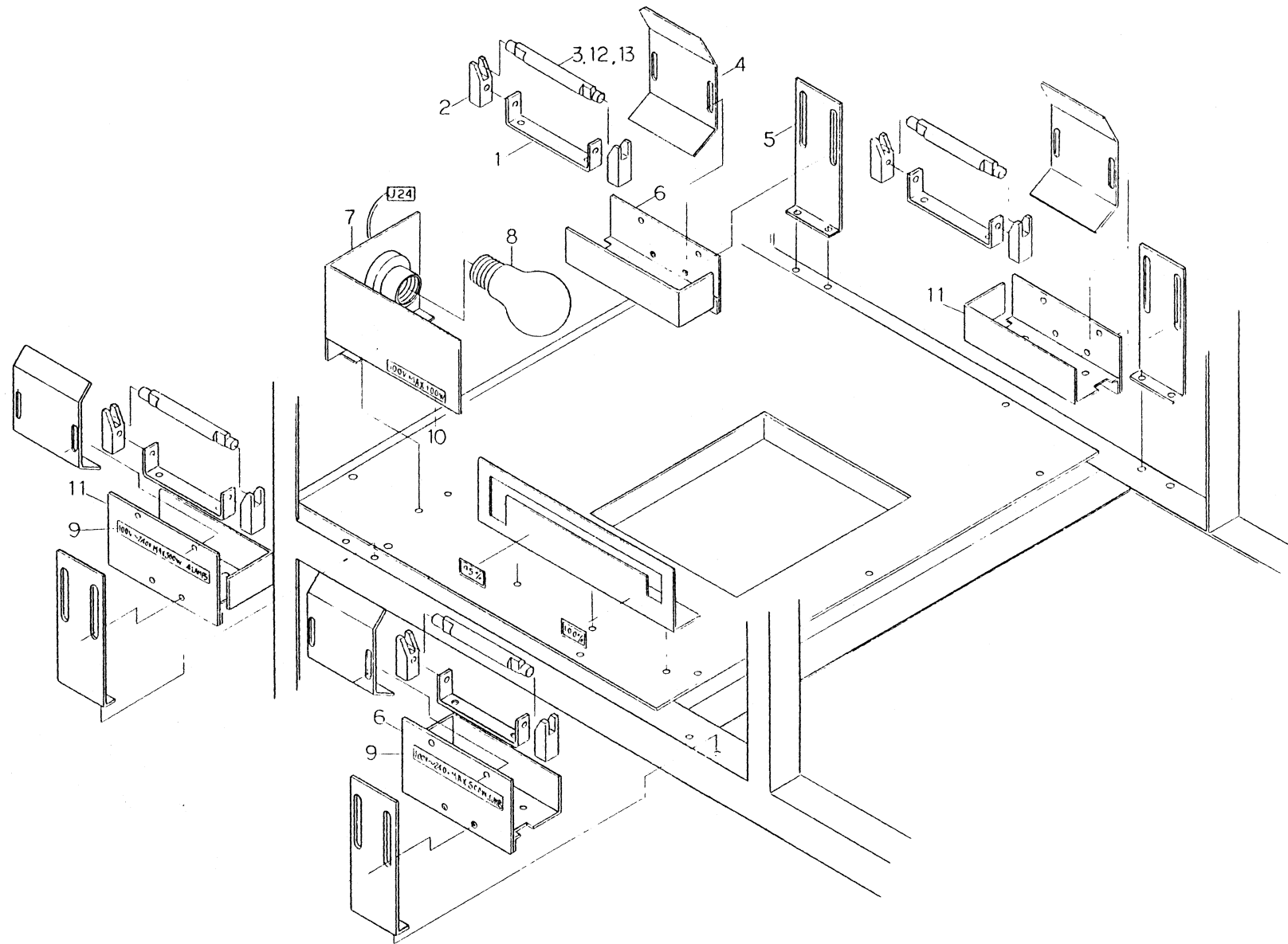
MODEL EP-31V

Drawing No 0656-05 1/2

PART No	PARTS NAME	SPECIFICATION	Q' TY	UNIT	REMARKS	READ TIME
		REF No				
0656-05-001-0	原稿上枠 Copy upper frame	5C302009	1	PC		
0656-05-002-0	支点用ブラケット Bracket	5C502858	1	PC		
0656-05-003-0	ブッシュ押え Bushing	5C538167	2	PCS		
0656-05-004-0	スリーブベアリング Sleeve bearing	ARF0608 112520059	2	PCS		
0656-05-005-0	ガスピリング Spring cylinder	Y2058 082000027	1	PC		
0656-05-006-0	原稿上枠把手 Copy upper frame grip	CH509838	1	PC		
0656-05-007-0	圧着スポンジ Sponge	5C502000	1	PC		
0656-05-008-0	原稿位置決めシート (吋) 北米向用 Positioning sheet (inch) for N.America	5C305377	1	PC		
0656-05-009-0	ガラス Glass	t 5 - 388×553 5C501997	1	PC		
0656-05-010-0	ガラス押え Fixture for glass	5C501998	1	PC		
0656-05-011-0	偏心ブッシュ Bushing	5C501996	2	PCS		
0656-05-012-0	蝶番 (1) Hinge (1)	5C501995	2	PCS		
0656-05-013-0	蝶番軸 Shaft for hinge	CH509837	1	PC		
0656-05-014-0	光源反射板 (3) Reflector (3)	5C502977	1	PC		
0656-05-015-0	光源反射板 (2) Reflector (2)	5C501991	1	PC		
0656-05-016-0	位置決めシート押え金具 Sheet holder plate	CH509613	1	PC		
0656-05-017-0	U型ゴム U-rubber	ℓ = 515 260000010	1	PC		
0656-05-018-0	止めネジ Screw	M 4 × 15 CH508964	2	PCS		
0656-05-019-0	原稿標線 (2) Copy indication line (2)	5C502001	2	PCS		
0656-05-020-0	ガラス受 (1) Base block (1)	5C501999	2	PCS		

光源部
Lighting Equipment

0 6 5 6 - 0 6



光源部

Lighting Equipment

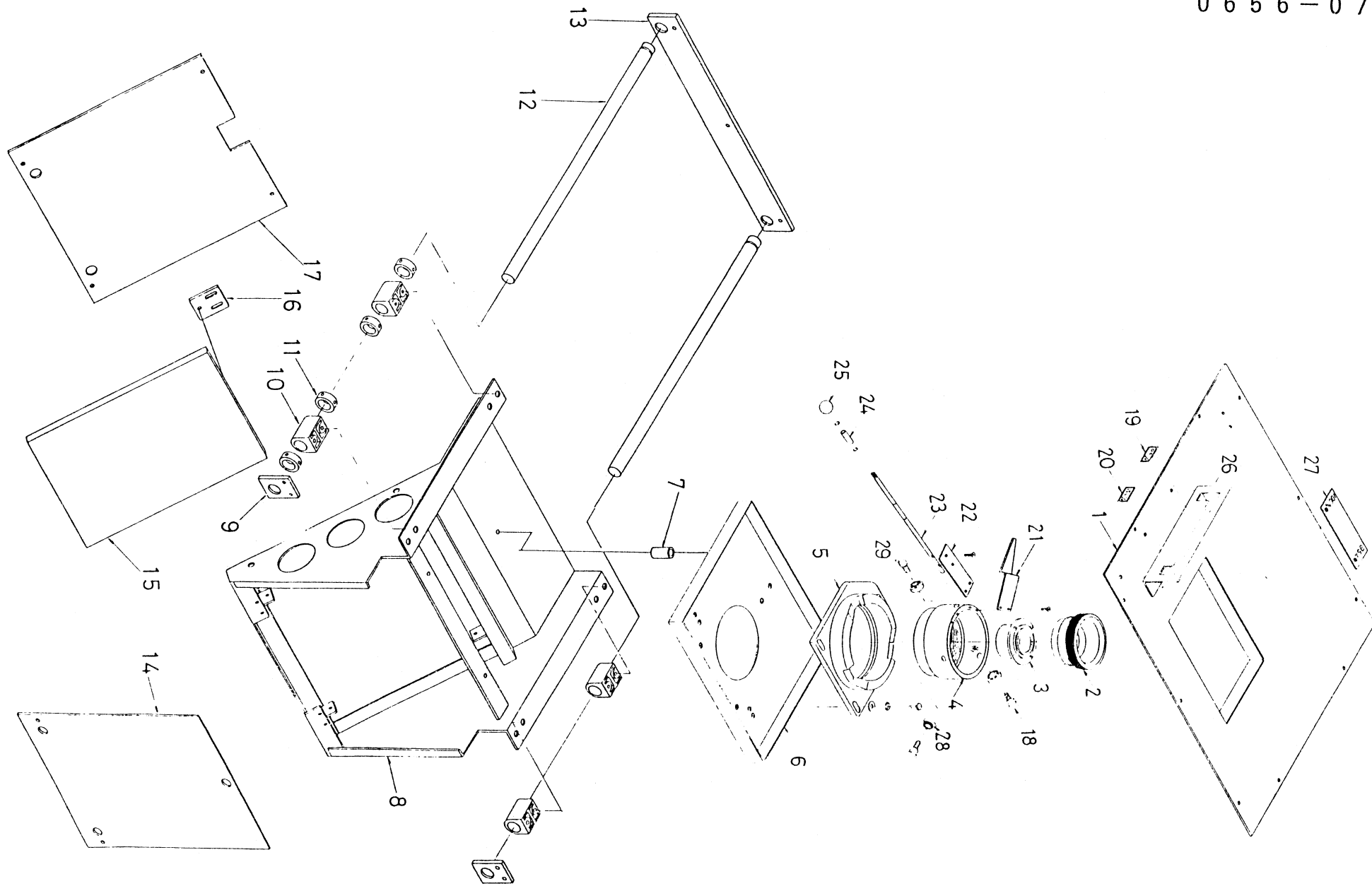
MODEL EP-31V

Drawing No. 0656-06 1/1

PART No	PARTS NAME	SPECIFICATION	QTY	UNIT	REMARKS	READ TIME
		REF No				
0656-06-001-0	ソケット金具 Socket holder	CH582763	4	PCS		
0656-06-002-0	ソケット Socket	J-1 571150013	8	PCS		
0656-06-003-0	ハロゲンランプ 日本向け Halogen lamp for Japan	JK-100V-500W 571002036	4	PCS		
0656-06-004-0	反射板 Reflection plate	5C402814	4	PCS		
0656-06-005-0	光源支持板 Lamp supporting plate	5C502812	4	PCS		
0656-06-006-0	ランプホルダーアセンブリー (右) Lamp holder assembly (right)	PZ3003	2	PCS		
0656-06-007-0	電球取付ブラケットアセンブリー Lamp bracket assembly	PZ3018	1	PC		
0656-06-008-0	シリカ電球 Bulb	LW 100V-100W 571000011	1	PC		
0656-06-009-0	銘板 (EXP球) Label	5C503157	2	PCS		
0656-06-010-0	銘板 (白熱球) Label	5C503154	1	PC		
0656-06-011-0	ランプホルダーアセンブリー (左) Lamp holder assembly (left)	PZ3004	2	PCS		
0656-06-012-0	ハロゲンランプ 北米向け Halogen lamp for N. America	JK-120V-500W 571002055	4	PCS		
0656-06-013-0	ハロゲンランプ 欧州向け Halogen lamp for Europe	J-240V-500W 571004511	4	PCS		

レンズ・ミラー部
Lens Part • Mirror Part

0656-07



レンズ・ミラー部

Lens Part・Mirror Part

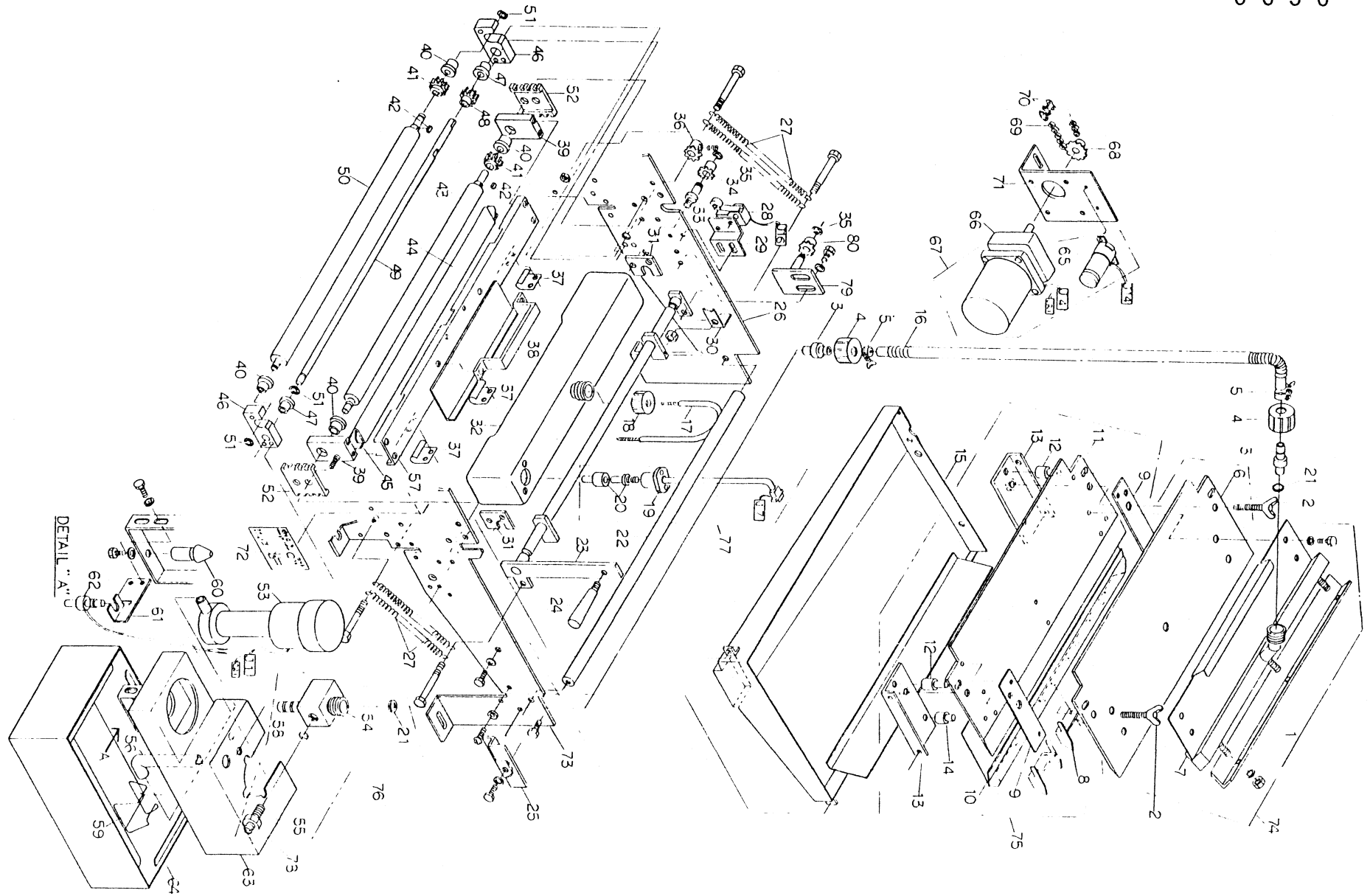
MODEL EP-31V

Drawing No 0656-07 1/2

PART No	PARTS NAME	SPECIFICATION	QTY	UNIT	REMARKS	READ TIME
		REF No				
0656-07-001-0	遮光板 Light shielding plate	5C320353	1	PC		
0656-07-002-0	レンズ取付リング Lens ring	5C520345	1	PC		
0656-07-003-0	レンズ Lens -#4020	LGA210E 6 K (コーワ) 010800025	1	PC		
0656-07-004-0	レンズ調整リング Lens adjust ring	5C420351	1	PC		
0656-07-005-0	カムリング Cam ring	5C420342	1	PC		
0656-07-006-0	座板 Washer plate	5C420352	1	PC		
0656-07-007-0	座板取付スペーサ Spacer	5C526284	1	PC		
0656-07-008-0	ミラー本体 Mirror base plate	5C220059	1	PC		
0656-07-009-0	スライド軸受 Slide bearing	CH526384	2	PCS		
0656-07-010-0	摺動子 Sliding base block	CH526280	4	PCS		
0656-07-011-0	レール止めカラー Collar	CH525256	4	PCS		
0656-07-012-0	スライド軸 Slide shaft	5C520336	2	PCS		
0656-07-013-0	スライド軸受 (1) Sliding bearing (1)	5C520337	1	PC		
0656-07-014-0	ミラーカバー Mirror cover	CH426388	1	PC		
0656-07-015-0	ミラー Mirror	CH525254	1	PC		
0656-07-016-0	ミラー保持金具 Fixture for mirror supporting	CH526285	1	PC		
0656-07-017-0	裏カバー Rear cover	CH426387	1	PC		
0656-07-018-0	車輪軸 Wheel shaft	5C520346	2	PCS		
0656-07-019-0	変倍銘板 (1) Label (1)	5C520279	1	PC		
0656-07-020-0	変倍銘板 (2) Label (2)	5C520278	1	PC		

現像部
Developing Unit

0656-08



現 像 部

Developing Unit

MODEL EP-31V

Drawing No. 0656-08 1/4

PART No	PARTS NAME	SPECIFICATION	Q' TY	UNIT	REMARKS	READ TIME
		REF No				
0656-08-001-0	噴流口ガイド Guide	5C598890	1	PC		
0656-08-002-0	蝶ボルト Bolt		2	PCS		
0656-08-003-0	ホース用プラグ Plug	CH592622	2	PCS		
0656-08-004-0	プラグナット Plug nut	CH592621	2	PCS		
0656-08-005-0	マイクロクランプ Micro clamp	NM 6~15 060400037	2	PCS		
0656-08-006-0	現像板(上) Developing plate (upper)	5C397825	1	PC		
0656-08-007-0	噴流ボックス Box	5C398887	1	PC		
0656-08-008-0	マスターガイド Master guide	CH492517	4	PCS		
0656-08-009-0	現像板用スペーサ Spacer	5C597809	1	Set		
0656-08-010-0	現像板下ガイド Developing plate for guide	5C397833	1	PC		
0656-08-011-0	現像板(下) Developing plate (lower)	5C397826	1	PC		
0656-08-012-0	位置決めピン Positioning pin	CH592071	2	PCS		
0656-08-013-0	現像液取付金具 Fixture	5C597810	1	Set		
0656-08-014-0	当りピン Stopper pin	CH592070	2	PCS		
0656-08-015-0	排液ガイド Guide	5C298694	1	PC		
0656-08-016-0	ドレンホース Hose	060012251	1	PC		
0656-08-017-0	吸湿紐アセンブリー String assembly	260000039	1	PC		
0656-08-018-0	クリーナキャップ Cleaner cap	CH593565	1	PC		
0656-08-019-0	フロートセンサ取付金具 Float sensor for holder	6C590039	1	PC		
0656-08-020-0	フロートセンサ Float sensor	FFS-521B 6 AS-13 620800021	1	PC		

現 像 部

Developing Unit

MODEL EP-31V

Drawing No 0656-08 2/4

PART No	PARTS NAME	SPECIFICATION	Q' TY	UNIT	REMARKS	READ TIME
		REF No				
0656-08-021-0	Oリング O-ring	P16 JIS B2401 2種 062700605	2	PCS		
0656-08-022-0	ステー Stay	5C597820	1	PC		
0656-08-023-0	ローラ押えアーム Arm for roller holder	5C397830	1	PC		
0656-08-024-0	ハンドル握り Handle grip	CH592620	1	PC		
0656-08-025-0	配線受 Holder	5C598670	1	PC		
0656-08-026-0	駆動側側板 Side plate	5C298691	1	PC		
0656-08-027-0	絞りローラ押えバネ Spring for roller	CH592080	4	PCS		
0656-08-028-0	マイクロスイッチアセンブリー Micro switch assembly	PZ3019	1	PC		
0656-08-029-0	マイクロスイッチ取付板 Micro switch holder plate	CH592616	1	PC		
0656-08-030-0	マイクロスイッチ当り Micro switch stopper	CH594359	1	PC		
0656-08-031-0	絞りローラ軸押え Roller shaft holder	CH592615	2	PCS		
0656-08-032-0	クリーナ液タンク Tank for cleaner	CH496820	1	PC		
0656-08-033-0	チェーン張り軸 Tension shaft	5C597819	1	PC		
0656-08-034-0	アイドル sprocket Sprocket	17T 6C541870	1	PC		
0656-08-035-0	E型止め輪 E-shaped snapping	呼び径7 239000072	2	PCS		
0656-08-036-0	sprocket Sprocket	14T 5C599309	1	PC		
0656-08-037-0	クリーナ押えバネ Spring for cleaner holder	CH596265	3	PCS		
0656-08-038-0	取手 Grip	CH592214	1	PC		
0656-08-039-0	絞りローラ軸受 Bearing for roller	CH596262	2	PCS		
0656-08-040-0	オイルレスベアリング Oilless bearing	CH594136	4	PCS		

現 像 部

Developing Unit

MODEL EP-31V

Drawing No 0656-08 3/4

PART No	PARTS NAME	SPECIFICATION	Q' TY	UNIT	REMARKS	READ TIME
		REF No				
0656-08-041-0	絞りローラギヤー Roller gear	CH592043	2	PCS		
0656-08-042-0	絞りローラキー Roller key	ℓ = 5 CH592079	2	PCS		
0656-08-043-0	絞りローラ Roller	5C597812	1	PC		
0656-08-044-0	ダンブナー Damper	#9Aウラ ℓ = 410 5C597815	1	PC		
0656-08-045-0	クリーナホルダー Cleaner holder	5C597816	1	PC		
0656-08-046-0	絞りローラ軸受 (1) Bearing for roller	5C597813	2	PCS		
0656-08-047-0	スリーブベアリング Sleeve bearing	112520011	2	PCS		
0656-08-048-0	絞りローラ駆動ギヤー Gear for roller driving	CH594138	1	PC		
0656-08-049-0	絞り駆動ギヤー軸 Roller gear shaft	5C597814	1	PC		
0656-08-050-0	絞り駆動ローラ Driving roller	5C597811	1	PC		
0656-08-051-0	E型止め輪 E-shaped snapping	呼び径 7 239000072	1	PC		
0656-08-052-0	ローラセットガイド Roller set guide	CH492639	2	PCS		
0656-08-053-0	ポンプアセンブリー Pump assembly	PZ3020	1	PC		
0656-08-054-0	流量調整バルブ Manifold valve	5C498679	1	PC		
0656-08-055-0	スリ割り付止めネジ Screw	M12×30 231200014	1	PC		
0656-08-056-0	エルボ型ゴムホース Rubber hose	5C598685	1	PC		
0656-08-057-0	クリーナ押え Cleaner holder	5C397829	1	PC		
0656-08-058-0	Oリング O-ring	P10 JIS B2401 2種 062700535	1	PC		
0656-08-059-0	ポンプキャップバネ Spring	CH593450	1	PC		
0656-08-060-0	補充ビン穴明け具 Replenisher bottle opener	5C598665	1	PC		

現 像 部

Developing Unit

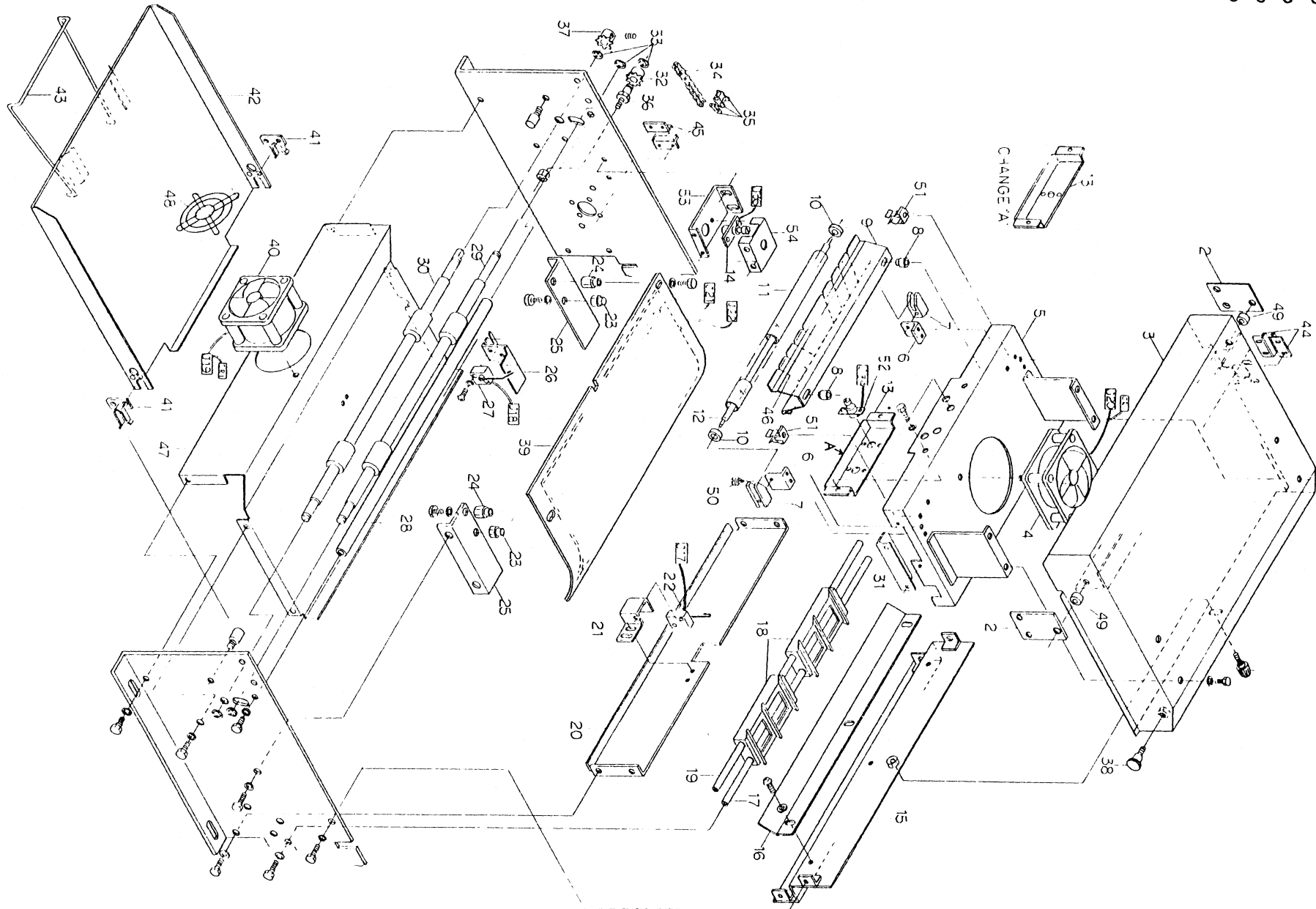
MODEL EP-31V

Drawing No. 0656-08 4/4

PART No	PARTS NAME	SPECIFICATION	Q' TY	UNIT	REMARKS	READ TIME
		REF No				
0656-08-061-0	フロートスイッチ取付金具 Float switch for holder	5C598671	1	PC		
0656-08-062-0	フロートセンサ Float sensor	FFS-521B6AS-13 620800021	1	PC		
0656-08-063-0	ポンプブラケット Pump bracket	5C298987	1	PC		
0656-08-064-0	タンク Tank	5C398687	1	PC		
0656-08-065-0	コンデンサーアセンブリー Capacitor assembly	10 μ F PZ3022	1	PC		
0656-08-066-0	ギヤーヘッド Gear head	8H25F 580622560	1	PC		
0656-08-067-0	モータアセンブリー Motor assembly	PZ3021	1	PC		
0656-08-068-0	モータ用スプロケット Sprocket	15T CH594132	1	PC		
0656-08-069-0	チェーン Chain	OCM25 $l=412.8$ 63Link 085100636	1	PC		
0656-08-070-0	チェーン継ぎ Chain joint	OCM25 086100011	1	PC		
0656-08-071-0	モータ取付金具 Motor fixture	CH1492628	1	PC		
0656-08-072-0	絞りローラ貼り銘板 Label	5C502904	1	PC		
0656-08-073-0	操作側側板アセンブリー Side plate assembly	PZ3007	1	PC		
0656-08-074-0	現像板(上)アセンブリー Developing plate assembly	PZ3023	1	Set		
0656-08-075-0	現像板(下)アセンブリー Developing plate assembly	PZ3024	1	Set		
0656-08-076-0	流量調整バルブアセンブリー Manifold valve assembly	PZ3025	1	Set		
0656-08-077-0	フロートセンサアセンブリー Float sensor assembly	PZ3026	1	Set		
0656-08-078-0	三種ナット Nut	M12 H-65 233500570	1	PC		
0656-08-079-0	チェーン張り金具 Chain stretcher fixture	5C511138	1	PC		
0656-08-080-0	スプロケット Sprocket	14T CH1590376	1	PC		

ヒーター部
Heater Part

0656-09



ヒータ部

Heater Part

MODEL EP-31V

Drawing No. 0656-09 1/3

PART No	PARTS NAME	SPECIFICATION	QTY	UNIT	REMARKS	READ TIME
		REF No				
0656-09-001-0	止めネジ Screw	M4 CH509757	1	PC		
0656-09-002-0	カバー支点金具 Cover point	5C598977	2	PCS		
0656-09-003-0	カバー Cover	5C398982	1	PC		
0656-09-004-0	センターファンアセンブリー Fan assembly	PZ3027	1	PC		
0656-09-005-0	ヒータボックス Heater box	-#4020 5C398964	1	PC		
0656-09-005-1	A ヒータボックス Heater box	#4021- 5C399132	1	PC		
0656-09-006-0	ヒータソケット取付金具 Socket fixture	5C598966	1	Set		
0656-09-007-0	ソケット Socket	J-1 571150013	2	PCS		
0656-09-008-0	反射板用スペーサ Spacer	5C598962	2	PCS		
0656-09-009-0	反射板 Reflection plate	5C498963	1	PC		
0656-09-010-0	ガラス管ホルダー用スペーサ Spacer	5C598965	2	PCS		
0656-09-011-0	ランプガラス管 Lamp glass	5C590020	1	PC		
0656-09-012-0	定着ランプ Lamp	ℓ=420 5C490034	1	PC		
0656-09-013-0	サーモスタットカバー Thermostat cover	-#4020 5C498981	1	PC		
0656-09-013-1	A サーモスタットカバー Thermostat cover	#4021- 5C498680	1	PC		
0656-09-014-0	サーモスタットアセンブリー Thermostat assembly	PZ3028	2	PCS		
0656-09-015-0	遮光板 Light shielding plate	5C498683	1	PC		
0656-09-016-0	温風ガイド Guide	5C598674	1	PC		
0656-09-017-0	ガイド軸 (E型止め輪付) Guide shaft	呼び径 5 5C598672	1	PC		
0656-09-018-0	ヒータ入口ガイド Guide	5C498684	2	PCS		

ヒータ部

Heater Part

MODEL EP-31V

Drawing No. 0656-09 2/3

PART No.	PARTS NAME	SPECIFICATION	Q'TY	UNIT	REMARKS	READ TIME
		REF No				
0656-09-019-0	ガイド軸 Guide shaft	5C597787	1	PC		
0656-09-020-0	下側遮光板 Light shielding plate lowe	5C498682	1	PC		
0656-09-021-0	スイッチ取付金具 (入口) Switch bracket (IN)	5C598976	1	PC		
0656-09-022-0	マイクロスイッチアセンブリー Micro switch assembly	PZ3029	1	PC		
0656-09-023-0	ヒータ支え (2) Heater holder (2)	5C597781	2	PCS		
0656-09-024-0	ヒータ支え (1) Heater holder (1)	5C597782	2	PCS		
0656-09-025-0	ヒータブラケット Heater bracket	5C498980	1	Set		
0656-09-026-0	スイッチ取付金具 (出口) Switch bracket (out)	5C498681	1	PC		
0656-09-027-0	マイクロスイッチアセンブリー Micro switch assembly	PZ3030	1	PC		
0656-09-028-0	ステー Stay	5C597820	1	PC		
0656-09-029-0	排紙ニップローラ Nip roller	5C497803	1	PC		
0656-09-030-0	排紙送りローラ Feed roller	5C497802	1	PC		
0656-09-031-0	ソケットカバー Socket cover	5C599057	1	PC		
0656-09-032-0	スプロケット Sprocket	17T 6C541870	1	PC		
0656-09-033-0	E型止め輪 E-shaped snapping	呼び径7 239000072	3	PCS		
0656-09-034-0	チェーン Chain	OCM25 $l=1276$ 197Link 085101973	1	PC		
0656-09-035-0	チェーン継ぎ Chain joint	OCM25 086100011	1	PC		
0656-09-036-0	チェーン張り軸 Chain stretcher shaft	5C597819	1	PC		
0656-09-037-0	スプロケット Sprocket	14T 5C599309	1	PC		
0656-09-038-0	カバーツマミ Knob	5455731	1	PC		

ヒーター部

Heater Part

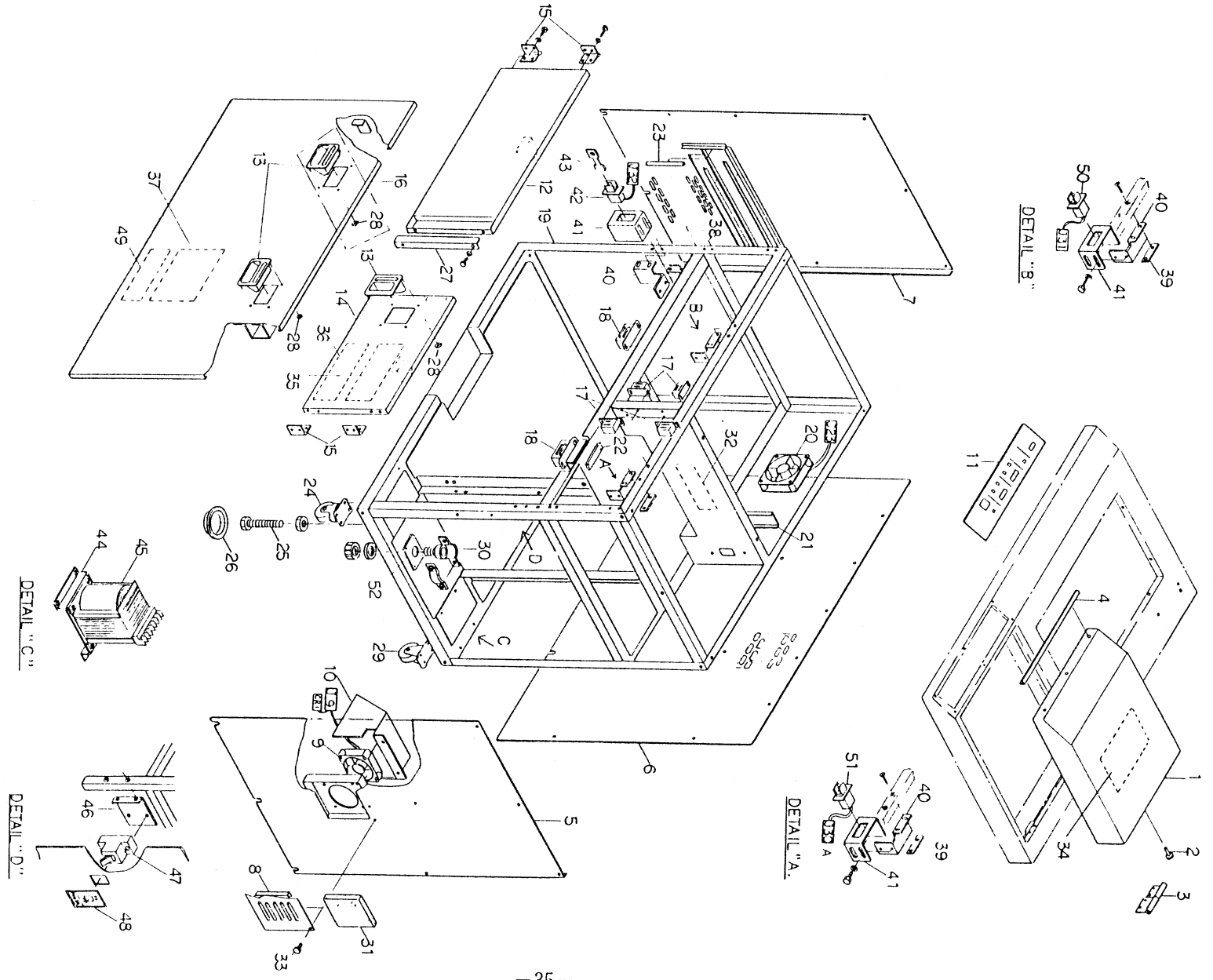
MODEL EP-31V

Drawing No. 0656-09 3/3

PART No	PARTS NAME	SPECIFICATION	QTY	UNIT	REMARKS	READ TIME
		REF No				
0656-09-039-0	面ヒータアセンブリー Heater assembly	PZ3031	1	PC		
0656-09-040-0	AC軸流ファンアセンブリー Fan assembly	PZ3032	1	PC		
0656-09-041-0	ジュラコンキャッチャー 本体僅れみ(メス) Catch	C-130 140301404	2	FCS		
0656-09-042-0	排紙受 Receiver	5C307712	1	PC		
0656-09-043-0	排紙ガイド Guide	CH492930	1	PC		
0656-09-044-0	ヒータ部配線押え (ソフトテープ付) Wiring holder	PZ3238	2	PCS		
0656-09-045-0	カバー部配線押え (ソフトテープ付) Wiring holder	PZ3239	2	PCS		
0656-09-046-0	ステンレスワイヤロープ Wire rope	D-32 φ0.32 ℓ=1m 080400074	1	PC		
0656-09-047-0	ファンダクト Fan duct	5C398690	1	PC		
0656-09-048-0	フィンガーガード Finger guard	P/NL901Y02006 070202425	1	PC		
0656-09-049-0	カバースペーサ Cover spacer	5C599053	2	PCS		
0656-09-050-0	ヒータソケット取付金具ピン Pin	5C599058	1	PC		
0656-09-051-0	ガラス管ホルダー Glass pipe holder	5C599100	2	PCS		
0656-09-052-0	サーモスタットアセンブリー Thermostat assembly	PZ3033	1	PC		
0656-09-053-0	サーモスタットブラケット Thermostat bracket	5C599101	1	PC		
0656-09-054-0	サーモスタットカバー Thermostat cover	5C599102	1	PC		

本体部 Main Frame Part

0656-10



本 体 部

MODEL EP-31V

Main Frame Part

Drawing No 0656-10 1/3

PART No	PARTS NAME	SPECIFICATION	Q' TY	UNIT	REMARKS	READ TIME
		REF No				
0656-10-001-0	マガジンカバーアセンブリー Cover assembly	PZ3034	1	PC		
0656-10-002-0	カヌークリップ Crip	NO 1 呼び番号084 234101012	4	PCS		
0656-10-003-0	マガジンカバー蝶番 Cover hinge	5C502010	1	Set		
0656-10-004-0	マガジンカバー蓋取手 Cover grip	5C507709	1	PC		
0656-10-005-0	右側カバーアセンブリー Right cover assembly	PZ3035	1	PC		
0656-10-006-0	裏カバー Rear cover	5C360995	1	PC		
0656-10-007-0	左側カバーアセンブリー Left cover assembly	PZ3036	1	PC		
0656-10-008-0	フィルターケース Filter case	5C307706	1	PC		
0656-10-009-0	ファンアセンブリー Fan assembly	HS # 4506 PZ3037	1	PC		
0656-10-010-0	風ガイド Guide	5C407703	1	PC		
0656-10-011-0	操作パネル Operation panel	5C307713	1	PC		
0656-10-012-0	光源部左カバー Lamp left cover	5C307093	1	PC		
0656-10-013-0	押込取手アセンブリー Grip assembly	PZ3038	3	PCS		
0656-10-014-0	光源部右カバーアセンブリー Lamp right cover	PZ3039	1	PC		
0656-10-015-0	カバー用蝶番 Hinge	CH509986	4	PCS		
0656-10-016-0	プロセッサ部カバーアセンブリー Processor cover assembly	PZ3040	1	PC		
0656-10-017-0	マグネットキャッチャー Magnet catch	C-93 140300603	4	PCS		
0656-10-018-0	マグネットキャッチャー Magnet catch	C-158-4 140301250	2	PCS		
0656-10-019-0	フレーム本体 Main frame	5C207707	1	PC		
0656-10-020-0	ファンアセンブリー (光源部) Fan assembly	S4506 PZ3041	1	PC		

本 体 部

Main Frame Part

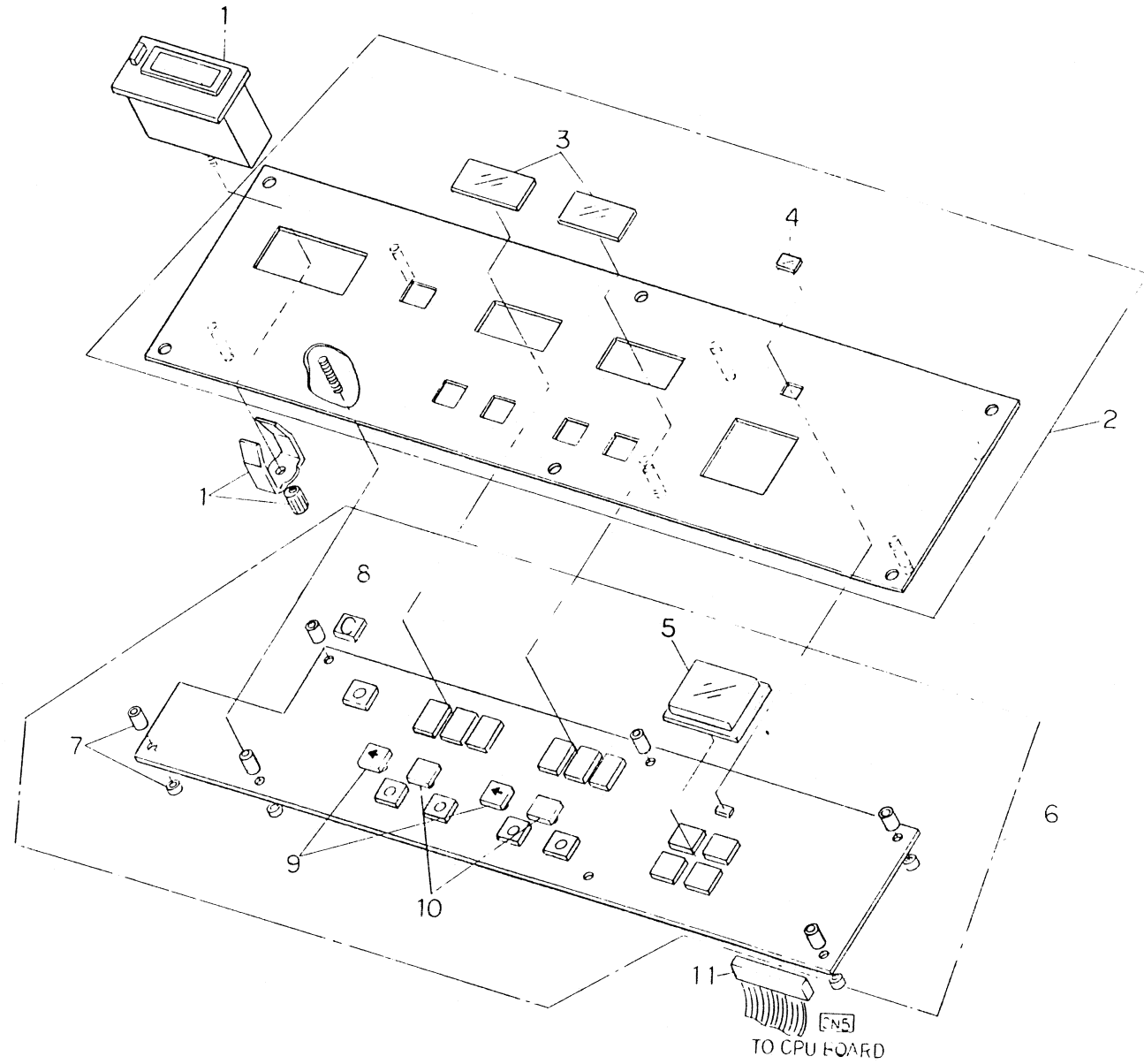
MODEL EP-31V

Drawing No. 0656-10 2/3

PART No	PARTS NAME	SPECIFICATION	Q' TY	UNIT	REMARKS	READ TIME
		REF No				
0656-10-021-0	コードカバー (奥) Cord cover	5C502808	1	PC		
0656-10-022-0	板ナット Plate nut #4021-	5C508214	2	PCS		
0656-10-023-0	U型ゴム U-rubber	ℓ = 390 260000010	1	PC		
0656-10-024-0	キャスター Caster	H=80 K-420-G 140700101	2	PCS		
0656 10 025-0	六角ボルト Level bolt	M16×70 232001212	4	PCS		
0656-10 026-0	調整ボルト受皿 Level plate	CH505661	4	PCS		
0656-10-027-0	左カバー用取手 Grip	5C507710	1	PC		
0656-10-028-0	プッシュナット Nut	呼び 4 軸用 234500043	12	PCS		
0656-10-029-0	キャスター Caster	H=80 K-420-R 140700401	2	PCS		
0656-10-030-0	フレキシコネクタ Connector	φ19 601102104	1	PC		
0656-10-031-0	エアフィルター Air filter	5C502810-01	1	PC		
0656-10-032-0	反射板 (1) Reflection plate (1)	5C501990	1	PC		
0656 10 033-0	ツマミネジ Knob	05C57248	2	PCS		
0656-10 034-0	マスターセット銘板 Label	5C402907	1	PC		
0656-10-035-0	チャージャー銘板 Label	5C402909	1	PC		
0656-10-036-0	銘板 (注意事項) Label	5C408188	1	PC		
0656 10 037-0	銘板 (注意) Label	5C402908	1	PC		
0656-10-038-0	プロセス銘板 Label	5C402911	1	PC		
0656-10-039-0	板ナット Plate nut for Export	5C501762	3	PCS	輸出用	
0656 10-040 0	ドアスイッチ用ブラケット Switch bracket for Export	5C407098	3	PCS	輸出用	

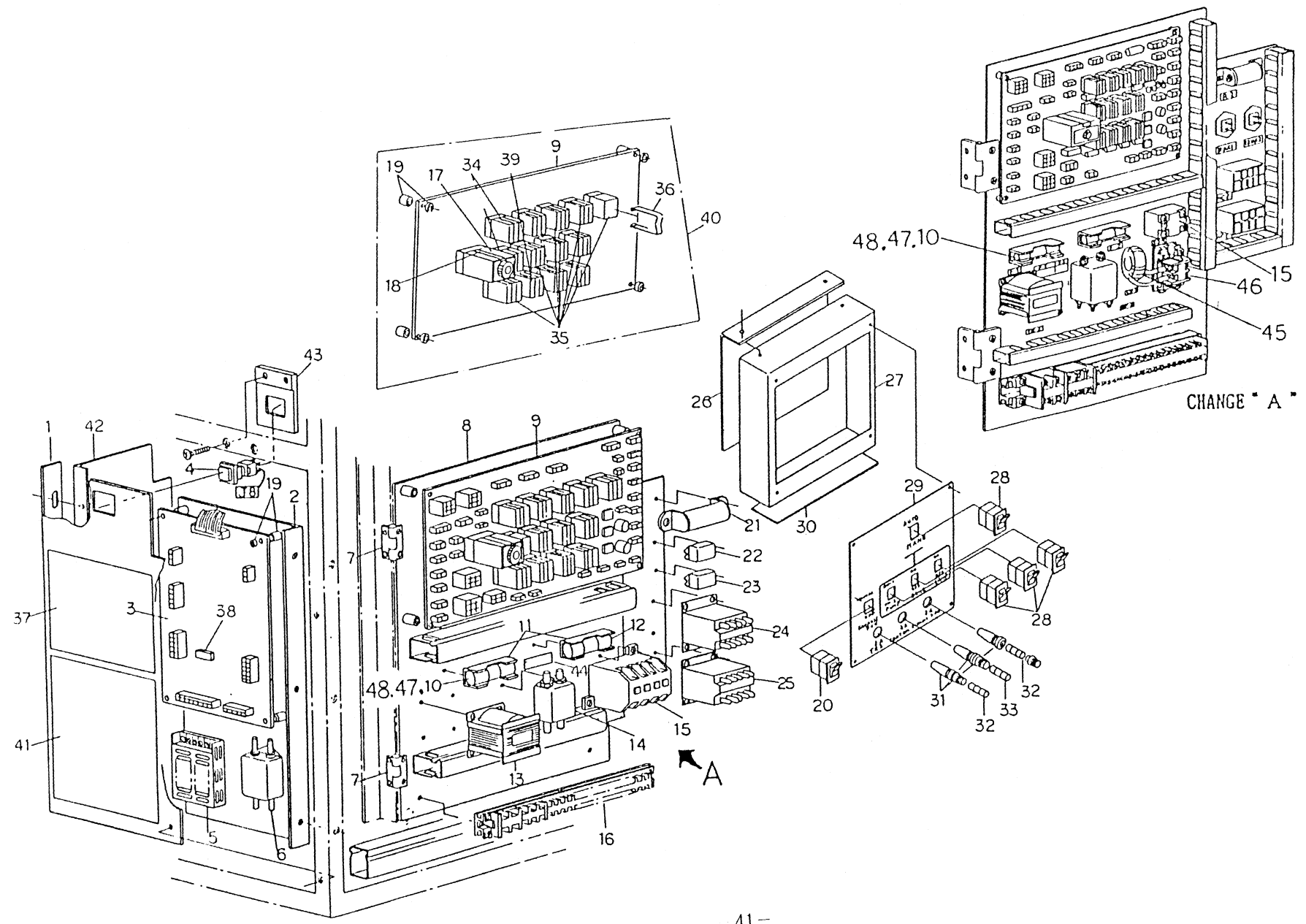
操作パネル部
Operation Panel Part

0656-11



配電盤部 Switch Board

0 6 5 6 - 1 2



配電盤部

Switch Board

MODEL EP-31V

Drawing No. 0656-12 1/3

PART No.	PARTS NAME	SPECIFICATION		Q' TY	UNIT	REMARKS	READ TIME
		REF No.					
0656-12-001-0	配電部カバーアセンブリー Cover assembly		PZ3049	1	PC		
0656-12-002-0	配電盤 (B) Electric parts base (B)		HCB34086	1	PC		
0656-12-003-0	CPU基板 CPU P. C. B		EE0241	1	Set		
0656-12-004-0	押ボタンスイッチアセンブリー Push button switch assembly		PZ3050	1	PC		
0656-12-005-0	スイッチングレギュレータ Switching regulator		VTM-05SA 595000083	1	PC		
0656-12-006-0	ノイズフィルタ Noise filter		ZAG2220-11S 594000209	1	PC		
0656-12-007-0	蝶番 Hinge		B-1078-12 140005728	2	PCS		
0656-12-008-0	配電盤 (A) Electric parts base (A)		HCB24106	1	PC		
0656-12-009-0	リレー基板 Relay P. C. B	-#4020	HCB43849 EE0332	1	Set		
0656-12-009-1	リレー基板 Relay P.C.B	#4021-	HCB43849-02 EE0332	1	Set		
0656-12-010-0	エンクロヒューズ Fuse	国内用 -#4020	30A 602010053	1	PC		
0656-12-010-1	エンクロヒューズ Fuse	国内用 #4021-	20A 602010049	1	PC		
0656-12-010-2	エンクロヒューズ Fuse	#4021-	10A 602010020	1	PC	EUROPE	
0656-12-011-0	ヒューズホルダー Fuse holder		F7140 602100231	1	PC		
0656-12-012-0	エンクロヒューズ Fuse	-#4020	20A 60210047	1	PC		
0656-12-013-0	トランス Transformer		HCR41087	1	PC		
0656-12-014-0	ノイズフィルタ Noise filter		ZAG2203-11S 594000105	1	PC		
0656-12-015-0	電磁接触器 Magnet switch	-#4020	LC1-D123A60 563002812	1	PC		
0656-12-016-0	ターミナルアセンブリー Terminal assembly		PZ3051	1	Set		
0656-12-017-0	電子サーモ Electron thermo		EL5-A1 100°C~200°C 620101203	1	PC		

配電盤部

Switch Board

Drawing No 0656-12 2/3

MODEL EP-31V

PART No	PARTS NAME	SPECIFICATION	Q' TY	UNIT	REMARKS	READ TIME
		REF No				
0656-12-018-0	電子サーモ止め金具 Lock fixture	HCB53879	2	PCS		
0656-12-019-0	ワンタッチカラー Collar	PZ3053	8	PCS		
0656-12-020-0	パドルロッカースイッチ Seesaw switch	M20229J-K1W(白) 551400197	1	PC		
0656-12-021-0	抵抗 Resistance	10Ω20W 500500424	1	PC		
0656-12-022-0	上部ヒータ用トライアック Triak upper	BCR16HM-8R 524600154	1	PC		
0656-12-023-0	下部ヒータ用トライアック Triak lower	BCR16HM-8R 524600154	1	PC		
0656-12-024-0	パワーリレー Power relay	G2J-4442J-VS-3 561402639	1	PC		
0656-12-025-0	パワーリレー Power relay	G4J-2242T-VS 561402624	1	PC		
0656-12-026-0	配電盤裏カバー Rear cover	5C505315	1	PC		
0656-12-027-0	配電盤スイッチボックス Switch box	5C407082	1	PC		
0656-12-028-0	パドルロッカースイッチ Seesaw switch	M2022J-K1W(白) 551400017	4	PCS		
0656-12-029-0	副操作板パネル Panel	5C407699	1	PC		
0656-12-030-0	スイッチボックスブラケット Box bracket	5C507083	1	PC		
0656-12-031-0	ヒューズホルダー Fuse holder	FH-032 602101051	3	PCS		
0656-12-032-0	ガラスヒューズ Fuse	2A 125V 602000037	2	PCS		
0656-12-033-0	ガラスヒューズ Fuse	3A 125V 602000041	1	PC		
0656-12-034-0	リレー Relay	AC100V MY-4 560600521	2	PCS		
0656-12-035-0	リレー Relay	DC24V MY-2 561405011	10	PCS		
0656-12-036-0	保持金具 Holder fixture	562920051	13	PCS		
0656-12-037-0	過熱注意銘板 Label	5C407714	1	PC		

配電盤部

Switch Board

MODEL EP-31V

Drawing No. 0656-12 3/3

PART No	PARTS NAME	SPECIFICATION		Q' TY	UNIT	REMARKS	READ TIME
		REF No					
0656-12-038-0	ROM						
	ROM		ES0014-02	1	PC		
0656-12-039-0	リレー Relay		DC24V MY-4 561400026	1	PC		
0656-12-040-0	リレー基板アセンブリー Relay P. C. B assembly		PZ3052	1	Set		
0656-12-041-0	現像部銘板 Label		5C408068	1	PC		
0656-12-042-0	配電部カバー(1) Cover (1)		5C408260	1	PC		
0656-12-043-0	スイッチ取付金具 Switch fixture		5C508259	1	PC		
0656-12-044-0	ヒューズ銘板 Label		HCC51154	1	PC		
0656-12-012-1	エレクトロヒューズ Fuse #4021-		20A 602010161	1	PC		
0656-12-015-1	電磁接触器 Magnet Switch #4021-		G3N-240B AC100V 565000126	1	PC		
0656-12-045-0	コイル Coil #4021-		SF-HP-15A-01 593000063	1	PC		
0656-12-046-0	ターミナル Terminal #4021-		PZ1453	1	ST		
0656-12-047-0	エレクトロヒューズ Fuse -#4020 for N. America	北米用	20A 602010049	1	PC		
0656-12-047-1	エレクトロヒューズ Fuse #4021- for N. America	北米用	20A 602010161	1	PC		
0656-12-048-0	エレクトロヒューズ Fuse -#4020 for Europe	欧州用	10A 602010020	1	PC		
0656-12-048-1	エレクトロヒューズ Fuse #4021- for Europe	欧州用	10A 602010176	1	PC		